

## Casquillo Plastico con Brida

### Características del producto

Adecuado para la aplicación donde el rodamiento de clip de plástico CSB es difícil de ubicar. El requisito del orificio de ajuste no es crítico y el tornillo de fijación podría asegurarse sin ningún riesgo de movimiento.

Sin mantenimiento, autolubricado;

El accesorio de perno garantiza seguridad y confiabilidad;

Adecuado para movimientos de rotación, oscilación y deslizamiento;

Requisito de baja tolerancia para los agujeros de montaje.

### Diseño de la estructura

El rodamiento de brida CSB-FLB está diseñado sin el accesorio de la carcasa, sin requisitos de tolerancia para la carcasa. Con la estructura de fijación del perno, los rodamientos funcionan de manera confiable cuando no se puede diseñar la carcasa.

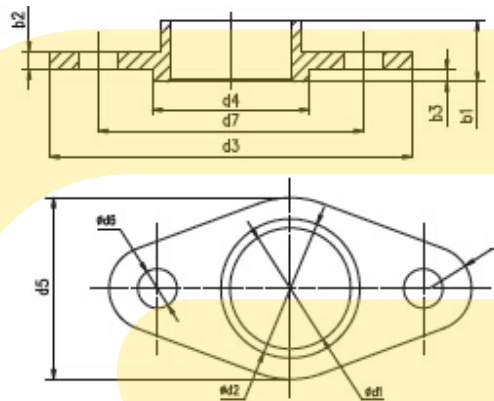
### Diseño de materiales

CSB-FLB está hecho de material CSB-EPB3 que es un material sólido con un buen rendimiento de autolubricación y una función antidesgaste adecuada para condiciones de funcionamiento en seco. Al mismo tiempo, CSB también proporciona cojinetes de brida con diferentes materiales como CSB-EPB13 de baja fricción, material de alta temperatura CSB-EPB5 y CSB-M70 aprobado por la FDA, etc.

### Diseño de ensamblaje

La designación de la fijación del perno del rodamiento con bridas garantiza un funcionamiento confiable a largo plazo de los rodamientos. Aunque no existe un requisito de tolerancia de la carcasa que coincida, se podría lograr una mejor condición de operación si se dispone de una tolerancia de la carcasa recomendada de H7.

### Hoja de tamaño estándar



Order P/N:

FLB3-10

Inner diameter

Material: EPB3  
EPB5  
EPB13

Housing: H7 Shaft: h9

Orden P / N	d1 mm	Tolerancia mm	d2 mm	d3 mm	d4 mm	d5 mm	d6 mm	d7 ± 0.2 mm	b1 mm	b2 mm	b3 mm	R mm
FLB3-10	10	+ 0.025 / + 0.083	12	30	14	15	4.5 4.5	22	6 6	2	1	4 4
FLB3-12	12	+ 0.025 / + 0.083	14	36	dieciséis	18 años	4.5 4.5	26	6 6	2	1	4.5 4.5
FLB3-14	14	+ 0.025 / + 0.083	dieciséis	42	18 años	21	5.5	30	6 6	2	1	5 5
FLB3-16	dieciséis	+ 0.025 / + 0.083	18 años	48	20	24	5.5	34	6 6	2	1	5.5
FLB3-18	18 años	+ 0.025 / + 0.083	20	54	22	27	6.5	39	6 6	2	1	7 7
FLB3-20	20	+ 0.040 / + 0.124	23	60 60	26	30	6.5	44	10	3	2	7 7
FLB3-25	25	+ 0.040 / + 0.124	28	75	30	35	6.5	55	10	3	2	8.5
FLB3-30	30	+ 0.040 / + 0.124	34	90	36	40	8.5	66	10	3	2	10
FLB13-10	10	+ 0.025 / + 0.083	12	30	14	15	4.5 4.5	22	6 6	2	1	4 4

FLB13-12	13	+ 0.025 / + 0.083	14	36	dieciséis	18 años	4.5 4.5	26	6 6	2	1	4.5 4.5
FLB13-14	14	+ 0.025 / + 0.083	dieciséis	42	18 años	21	5.5	30	6 6	2	1	5 5
FLB13-16	dieciséis	+ 0.025 / + 0.083	18 años	48	20	24	5.5	34	6 6	2	1	5.5
FLB13-18	18 años	+ 0.025 / + 0.083	20	54	22	27	6.5	39	6 6	2	1	7 7
FLB13-20	20	+ 0.040 / + 0.124	23	60 60	26	30	6.5	44	10	3	2	7 7
FLB13-25	25	+ 0.040 / + 0.124	28	75	30	35	6.5	55	10	3	2	8.5
FLB13-30	30	+ 0.040 / + 0.124	34	90	36	40	8.5	66	10	3	2	10

**Método de instalación de rodamientos de brida CSB-FLB**

